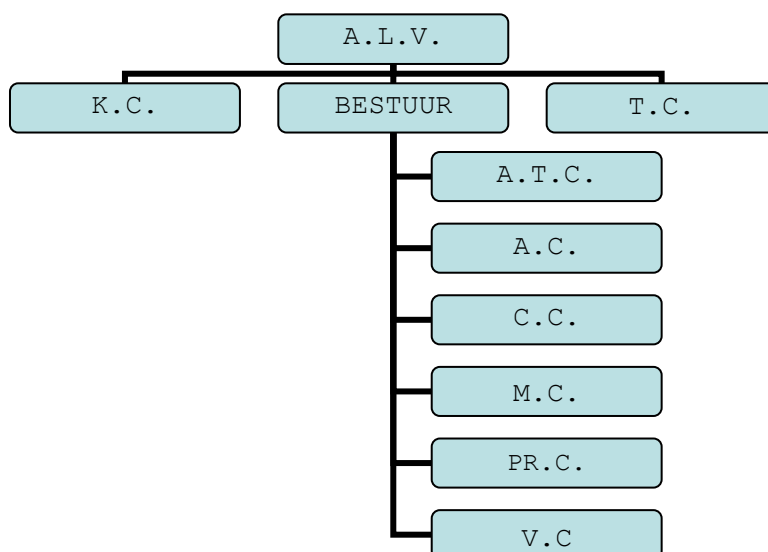


ORGANIGRAM SCHELDEVOGELS



Bestuur:

Geo Pelle (voorzitter)
Jan van der Leek (penningmeester)
Paul van Wijnen (secretaris)
Justine Weijenberg (algemeen lid)
Joost van de Graaf (algemeen lid)

Kas Commissie:

Jan Hazendonk
George Nooij

Technische Commissie:

Jolanda Pelle (voorzitter)
Joost van de Graaf (alg. lid)
Ellie Groeneveld (alg. lid)
Gertjan Room (alg. lid)
Chantal Wessels (alg. lid)

Attentie Commissie:

Ria Nooy

Activiteiten Commissie:

Nienke Bruins
Mark Franken
Victor van den Heuvel
Marleen Jellema
Anouk Ouwering
Bianca Pelle

Clubhuis Commissie:

Monique Doorduyn

Materialen Commissie:

Geo Pelle
Jos Pilanen
Gertjan Room

Public-Relation Commissie :

Maarten van de Graaf
Loes Pilanen
Debby Smidt
Rik Witwagen
Redactie + Website:
Maarten van de Graaf
Jos Pilanen
Oud papier:
John Luisterburg

Vertrouwenscommissie:

Ankie van Geel
Ellie van der Graaf
Joop van Kluijve
Leo Vergouwen